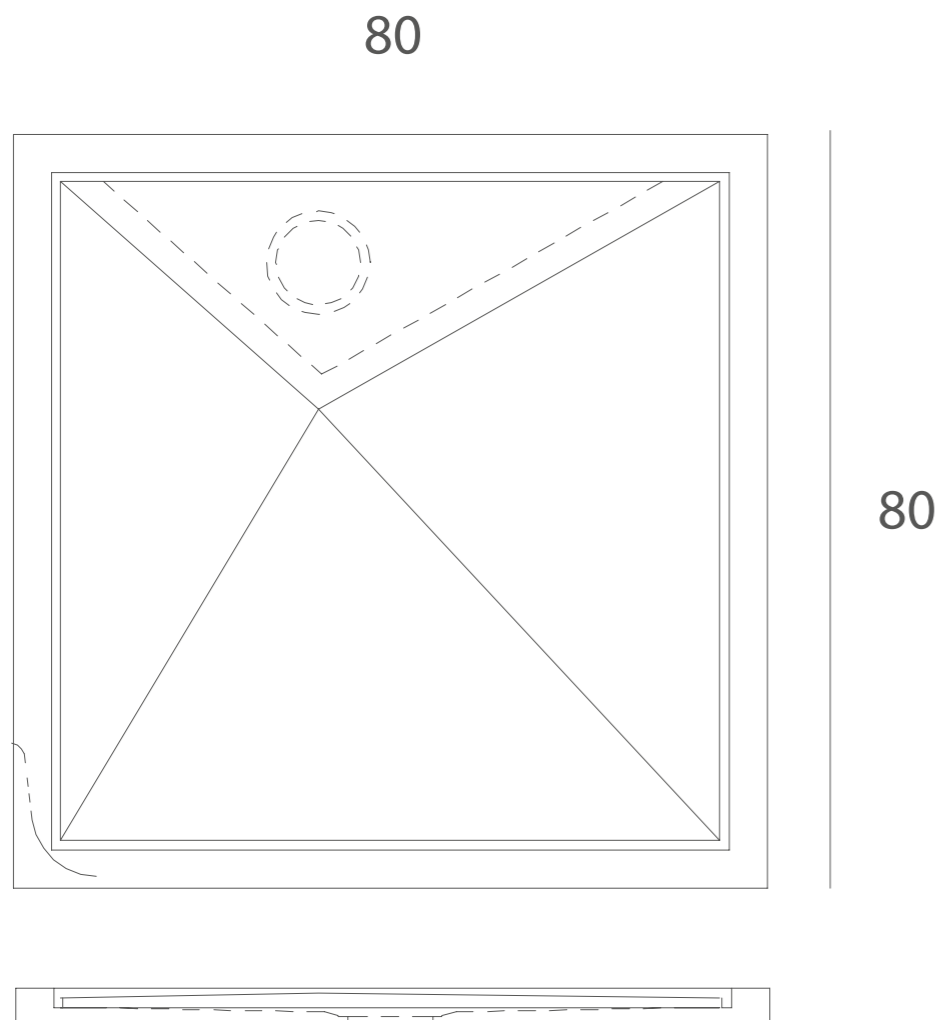


ENTITY Collection

prodotto/product	codice/code	dimensioni/dimensions	peso/weight	
PUNTA shower piatto doccia con scarico a scomparsa <i>shower tray with foldaway drainpipe</i>	EN-PU02-1S-U3	80 x 80 x h 4 cm	110 kg ca.	Peso indicativo variabile in base al materiale <i>Weight varies according the type of material</i>



Specifiche

Questo prodotto può essere personalizzato secondo le vostre esigenze in differenti:

Materiali* Fatti ispirare dalla nostra selezione di Materiali esclusivi
<http://www.marmiserafini.it/marmi-rivestimenti-superfici-texture>

Finiture* Rendi unico il tuo prodotto con le nostre Finiture esclusive
<http://www.marmiserafini.it/finiture>

Dimensioni* Richiedi delle dimensioni personalizzate.

*Fatti consigliare la soluzione più idonea alle tue necessita dal nostro personale specializzato. Richiedi maggiori informazioni:
info@marmiserafini.it

Technical

This product can be customized according to your needs in different:

Materials* Make you inspire from our selection of Exclusive Materials
<http://www.marmiserafini.com/marble-wall-covering-sufaces-texture>

Finishes* Make your product unique with our Exclusive Finishes
<http://www.marmiserafini.com/finishes-marble-sufaces-texture>

Dimensions* Ask for custom size.

Make you advise to the most suitable solution for your needs by our specialized staff. Request more information:
info@marmiserafini.it